

greenius®

LED-AREALIGHT SPORT-SERIE



ABSTRAHLWINKEL UND OPTIKEN

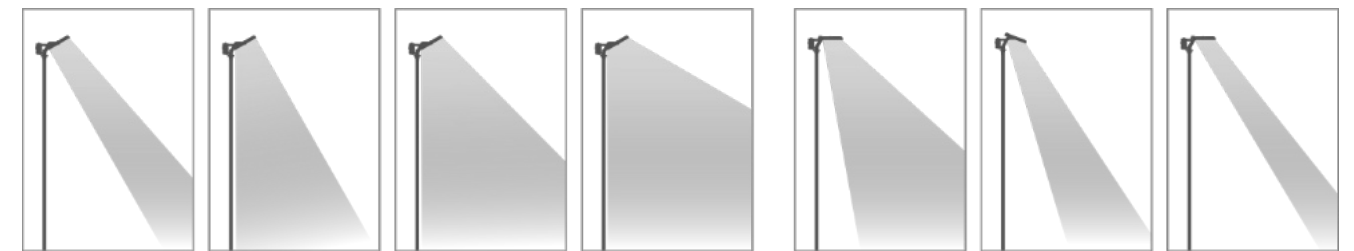
greenius® bietet ausgereifte LED-Lichtlösungen für jeden Außenbereich. Mast-, Auf-, Unter- oder Anbau... durch frei wählbare Halterungssysteme und Optiken mit symmetrischen oder asymmetrischen Abstrahlwinkeln sind unsere Leuchten hochgradig flexibel und für jeden Einsatz geeignet.

Symmetrische Abstrahlcharakteristik

- Montage im Mittelpunkt des Lichtkegels
- gleichmäßige Lichtverteilung

Asymmetrische Abstrahlcharakteristik

- optimierte Lichtlenkung (vom Montagepunkt weg)
- minimiertes Blend- oder Streulicht
- hervorragende Lichtausbeute



12° (F01) 30° (F04) 45° (F05) 60° (F06) 38°x100° (F02) 27°x110° (F03) 14°x108° (F08)

Wir bieten Ihnen Optiklinsen mit verschiedener Abstrahlcharakteristiken, die sich beliebig kombinieren lassen, um die bestmögliche Ausleuchtung für jede Anwendung zu erzielen.

BILDER AUS DER PRAXIS (6 x SPORT-600-5KDD-WB03 auf Masthöhe 14,5 m, Ø 75 Lux)



ZUBEHÖR

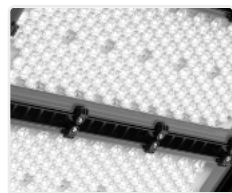
Unser umfangreiches Sortiment an Befestigungswinkeln, Mastaufsätzen und Adaptern bietet für jede Installationsart die passende Lösung.



Zielvorrichtung
SPORT-AIM



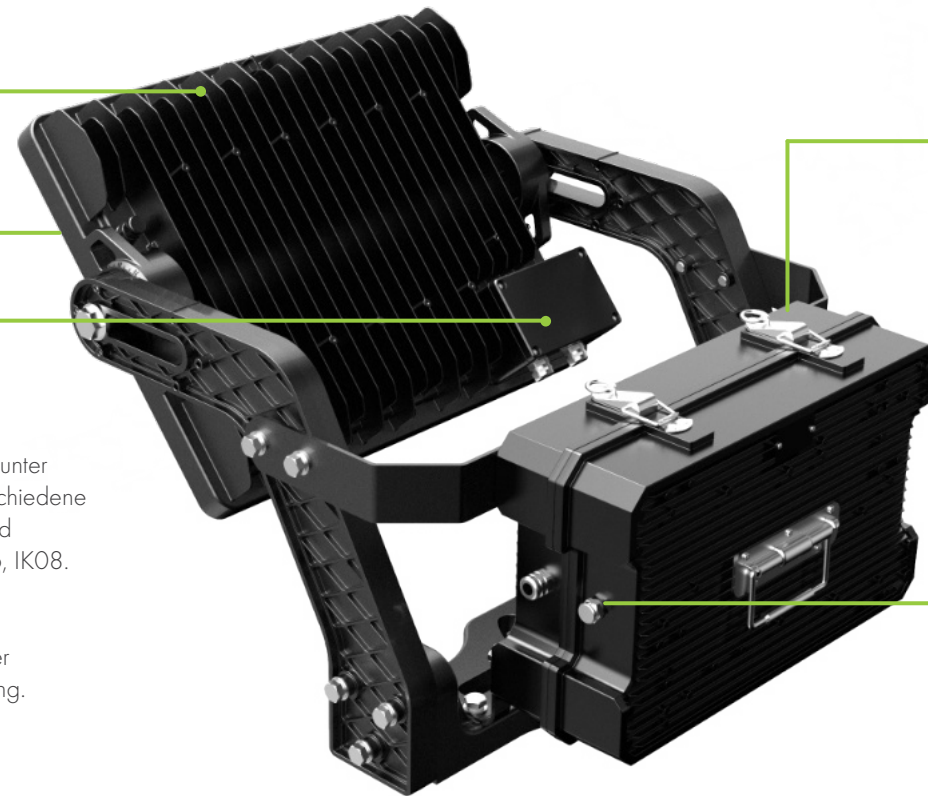
Zielvorrichtungshalterung
SPORT-AIM-HOLDER



wählbare Optik für bestmögliche Lichtverteilung

einteiliger Kühlkörper aus Aluminium-Druckguss, kompakt und dennoch robust, Oberfläche mit Outdoor-Pulverbeschichtung, gute Korrosionsbeständigkeit

schneller Anschluss: Konnektorbox mit IP66 Edelstahl-Kabelverschraubung



Integrierte oder separate Technik-Box erhältlich



Membranen am Licht und an der Technik-Box verhindern Beschlagen und Feuchtigkeitsprobleme

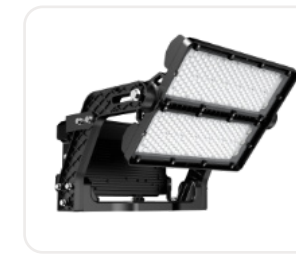
BAUREIHEN DER SPORT-SERIE



AREA-SPORT -600 | -800



AREA-SPORT -1K0 | -1K2



AREA-SPORT -600 | -800



AREA-SPORT -1K0 | -1K2

Technisch ausgereift und hocheffizient garantieren unsere ästhetisch anspruchsvollen und robusten LED-Lichtlösungen für Sportstätten auch unter widrigen Bedingungen optimale und normgerechte Beleuchtung: Verschiedene Optiken bieten ein breites Anwendungsspektrum. Extrem langlebig und nahezu wartungsfrei. Solides Gehäuse aus Aluminiumdruckguss, IP66, IK08. Schneelast 400kg/m²

Zubehör: Zielfernrohr ermöglicht schnelles und präzises Ausrichten der Beleuchtungsanlage - für bestmögliche und gleichmäßige Ausleuchtung.

PRODUKTDATEN

Leistung	600 Watt	800 Watt	1.000 Watt	1.200 Watt	600 Watt	800 Watt	1.000 Watt	1.200 Watt
Produktmaße (L x B x H)	731 x 597 x 356 mm		825 x 597 x 356 mm		731 x 597 x 356 mm		825 x 597 x 356 mm	
Lichtstrom	≤ 84.000 Lumen	≤ 112.000 Lumen	≤ 140.000 Lumen	≤ 168.000 Lumen	≤ 96.000 Lumen	≤ 128.000 Lumen	≤ 160.000 Lumen	≤ 192.000 Lumen
Effizienz	≤ 140 Lumen / Watt				≤ 160 Lumen / Watt			
Abstrahlcharakteristik	ASYMMETRISCHE LICHTDISTRIBUTION (WB) wählbar: 38° x 100° 27° x 110° 14° x 108°				SYMMETRISCHE LICHTDISTRIBUTION (NB) wählbar: 12° 30° 45° 60°			
LED-Chip Marke Typ	SMD3737				SMD5050			
LED-Module LED-Anzahl	2 184 Stück	2 184 Stück	3 160 Stück	3 184 Stück	2 138 Stück	2 180 Stück	3 160 Stück	3 180 Stück
LED-Treiber	SS-600VP-190DH		2 x SS-600VP-190DH		SS-600VP-190DH		2 x SS-600VP-190DH	
Material: Gehäuse Cover	Aluminium Druckguß (pulverbeschichtet) hoch lichtdurchlässiges PC (Polycarbonat)							
Farbwiedergabeindex (CRI)	> 70 Ra > 80 Ra > 90 Ra (TLCI >91 bei CRI >90a)							
Nutzlebensdauer (ta 25 °C)	178.000 Std. (L70) 111.0000 Std. (L80) 53.000 Std. (L90)							
IP- und IK-Klassifizierung	IP66 IK08 Schneelast 400 kg/m ²							
Optionen	DALI 2 0-10 V 1-10 V DMX RDM ZIGBEE WIRELESS							
Umgebungstemperatur (ta)	-30 °C bis +60 °C							
Farbtemperatur (CCT)	tageslichtweiß: 5K tageslichtweiß+: 5.7K neutralweiß: 4K warmweiß: 3K							
Abweichung der Farbanpassung	SDCM < 5							
Zertifizierung (LED / Treiber)	CE (LVD) CE (EMC) Rohs (2011/65/EC) ENEC SAA LM79 UL CUL CB IK08 ...							
Spannung	100 - 240 VAC 50/60 Hz Überspannungsschutz 20KV							
Artikelnummer	SPORT-600 WB	SPORT-800 WB	SPORT-1K0 WB	SPORT-1K2 WB	SPORT-600 NB	SPORT-800 NB	SPORT-1K0 NB	SPORT-1K2 NB
Gewicht	26 kg	29,8 kg	33,2 kg	33,2 kg	26 kg	29,8 kg	33,2 kg	33,2 kg